

SIEMENS



מקרר יין

CI18WP03

CI24WP03

siemens-home.com/welcome

הראות הפעלה he

רשמו את
המכשיר
שלכם
באתר

he תוכן העניינים

12	Home Connect
12	התקנת Home Connect
12	חיבור המכשיר לאפליקצית Home Connect
13	התקנת עדכון לתכנת Home Connect
13	גישה לשירות הלקוחות
13	איפוס הגדרות
13	הדלקה או כיבוי החיבור לרשת הביתית (Wi-Fi)
13	מידע אודות אבטחת נתונים
13	הצהרת תאימות
14	תא לאחסון יין
14	סידור הבקבוקים
14	עצות לאחסון יין
15	טמפרטורות לשתייה
15	ניקוי
15	ניקוי הצג
15	ניקוי פנים המכשיר
15	ניקוי האביזרים
15	הוראות טיפול למשטחי נירוסטה
16	רעשים
16	רעשים רגילים
16	מניעת רעשים
16	תאורת פנים
17	הופיעו תקלות, מה עושים?
17	מכשיר
18	שירות לקוחות
18	בדיקה עצמית של המכשיר
18	הזמנת תיקון וייעוץ במקרה של תקלות

3	הוראות בטיחות
3	אודות הוראות אלה
3	סכנת פיצוץ
3	סכנת מכת חשמל
3	סכנת שריפה/סכנה עקב חומרי קירור
3	סכנת שריפה
3	הימנעו מסכנות לילדים ולאנשים המצויים בסיכון
4	נזקי רכוש
4	משקל
5	שימוש בהתאם לייעוד
5	שמירה על איכות הסביבה
5	האריזה
5	המכשיר הישן
5	התקנה וחיבור
5	תכולת האריזה
5	מפרטים טכניים
5	הצבת המכשיר
6	נישת ההתקנה
6	הצבת Side-by-Side
7	חיסכון באנרגיה
8	לפני ההפעלה הראשונה
8	חיבור לחשמל
9	הכרת המכשיר
9	מכשיר
9	הבקרים
10	אביזרים פנימיים
11	הפעלת המכשיר
11	הפעלת המכשיר
11	כיבוי והשבתת המכשיר
11	הגדרת הטמפרטורה
11	לחות אוויר
11	מצב שבת
11	התראה
11	התראת דלת

סכנת שריפה/סכנה עקב חומרי קירור



- בצינורות מעגל הקירור החשמלי זורמת כמות קטנה של חומר קירור ידידותי לסביבה אך דליק (R600a). הוא לא פוגע באוזון ולא גורם להגדלת אפקט החממה. חומר קירור דולף עלול לפגוע בעיניים או להתלקח.
- אין לפגוע בצינורות.

במקרה של נזק לצינורות:

- הרחיקו מקורות אש ודליקה מהמכשיר.
- אוררו את החדר.
- כבו את המכשיר ושלפו את התקע.
- קראו לשירות הלקוחות.

סכנת שריפה



- מפצלים ניידים או ספקי כוח ניידים עלולים להתחמם ולגרום לשריפה.
- אין למקם מפצלים ניידים או ספקי כוח ניידים מאחורי המכשיר.

הימנעו מסכנות לילדים ולאנשים הנמצאים בסיכון

אנשים הנמצאים בסיכון:

- ילדים,
- אנשים בעלי הגבלה גופנית, נפשית או תפיסתית,
- אנשים שאין להם ידע מספיק לגבי הפעלה בטוחה של המכשיר.

פעולות:

- ודאו שהילדים והאנשים הנמצאים בסיכון הבינו את הסכנות.
- אדם האחראי על בטיחות חייב לפקח על או להדריך את הילדים ואת האנשים הנמצאים בסיכון לגבי המכשיר.
- הניחו רק לילדים מגיל 8 שנים להפעיל את המכשיר.
- פקחו על הילדים בזמן הניקוי והתחזוקה.
- אל תאפשרו לילדים לשחק במכשיר.

הוראות בטיחות



מכשיר זה עומד בכל הנחיות הבטיחות למכשירים חשמליים והוא מצויד במנגנון דיכוי רעשים. נבדקה אטימות מעגל הקירור החשמלי.

אודות הוראות אלה

- קראו והקפידו על הוראות ההפעלה וההתקנה. הן כוללות מידע חשוב אודות התקנה, הפעלה ותחזוקה של המכשיר.
- היצרן והיבואן אינם נושאים באחריות במידה ותתעלמו מההוראות והאזהרות הנמצאות בהוראות ההפעלה וההתקנה.
- שמרו על מסמכים אלה לשימוש עתידי ועבור הבעלים הבאים.

סכנת פיצוץ

- אין להשתמש במכשירי חשמל בתוך המכשיר (לדוגמה מכשירי חימום או מייצרי קרח חשמליים).
- אין לאחסן במכשיר מוצרים שבהם גזים דליקים וחומרים נפיצים (לדוגמה פחיות תרסיס).
- אין לנקוט באמצעים נוספים להאצת ההפשרה מלבד הוראות היצרן.

סכנת מכת חשמל

- התקנה או תיקון לא מקצועיים עלולים לסכן את המשתמש באופן משמעותי.
- שימו לב בזמן הצבת המכשיר לכך שכבל החיבור החשמלי לא יתקפל ולא יינזק.
- במקרה של כבל חשמלי פגום: נתקו את המכשיר מיד מזרם החשמל.
- אין להשתמש במפצלים, כבלים מאריכים ומתאמים.
- הניחו רק ליצרן, לשירות הלקוחות או לאדם מיומן אחר לתקן את המכשיר.
- השתמשו רק בחלקי חילוף מקוריים של היצרן.
- היצרן והיבואן אחראים לכך שחלקים אלה עומדים בכל דרישות הבטיחות.

סכנת חנק

- כאשר למכשיר יש מנעול דלת: שמרו על המפתח הרחוק מהישג ידם של ילדים.
- הרחיקו את חומרי האריזה מהישג ידם של ילדים.

נדקי רכוש

למניעת נדקי רכוש:

- אין לדרוך ואין להישען על הבסיס, המדפים או הדלתות.
- שמרו על חלקי הפלסטיק ואטמי הדלת נקיים משמן ומשומן.
- החזיקו בתקע - לא בכבל החשמל.

משקל

המכשיר כבד מאוד. הצבה והובלת המכשיר יתבצעו תמיד ע"י לפחות 2 אנשים.
 ← "הצבת המכשיר" בעמוד 5

התקנה וחיבור

תכולת האריזה

לאחר הסרת כל חומרי האריזה, בדקו שלא נגרם נזק כלשהו בעת ההובלה.

במקרה של תלונות, פנו לסוכן אצלו רכשתם את המכשיר או לשירות הלקוחות שלנו.

← "שירות לקוחות" בעמוד 18

האריזה כוללת את החלקים הבאים:

- מכשיר בנוי
- אביזרים פנימיים (בהתאם לדגם המכשיר)
- אביזרי התקנה
- הוראות הפעלה
- הוראות התקנה
- עלון שירות הלקוחות
- כתב אחריות
- מידע לגבי צריכת החשמל והרעש

מפרטים טכניים

מידע אודות חומר הקירור, הקיבולת השימושית ונתונים טכניים נוספים תוכלו למצוא בתווית הנתונים.

← "הכרת המכשיר" בעמוד 9

הצבת המכשיר

מיקום ההצבה

ככל שהמכשיר מכיל כמות גדולה יותר של חומר קירור, כך החדר בו הוא מוצב חייב להיות גדול יותר. דליפה של חומר קירור עלולה ליצור תערובת דליקה של גז ואוויר בחדר קטן מידי.

הקפידו שגודל החדר יהיה לפחות 1 מ"ק על כל 8 גרם של חומר קירור. כמות חומר הקירור שבמכשיר מצוינת בתווית הנתונים המודבקות בתוך המכשיר.

← "הכרת המכשיר" בעמוד 9

משקל המכשיר יכול להגיע בהתאם לדגם עד 460 ק"ג. הרצפה צריכה להיות יציבה, על מנת לא להתמוטט. חזקו את הרצפה בעת הצורך.

שימוש בהתאם לייעוד

השתמשו במכשיר זה

- לאחסון יין בלבד.
- רק לשימוש פרטי במשק הבית.
- רק בהתאם להוראות ההפעלה.

מכשיר זה מיועד לשימוש עד לגובה מרבי של 2000 מטר מעל פני הים.

שמירה על איכות הסביבה

האריזה

- כל חומרי האריזה ידידותיים לסביבה וניתנים למחזור:
- השליכו את חומרי האריזה באופן ידידותי לסביבה.
- בררו אצל הסוכן או ברשות המקומית לגבי אופני פינוי האשפה.

המכשיר הישן

השלכה ידידותית לסביבה יכולה לסייע לנצל חומרי גלם יקרי ערך.


זהירות – ילדים עלולים להיכלא במכשיר ולהיחנק!

- אל תוציאו את המגירות ואת תאי האחסון מהמכשיר על מנת להקשות על הילדים את הטיפוס לתוכו.
- הרחיקו את הילדים מהמכשיר שיצא משימוש.

זהירות!

חומר קירור וגזים רעילים עלולים להיפלט.
אין לפגוע בצינורות מעגל הקירור החשמלי והבידוד.

1. שלפו את התקע.
2. חתכו את כבל החשמל.
3. השליכו את המכשיר לאשפה בהתאם לתקנות.

מכשיר זה מסומן על פי הקווים המנחים של התקנה האירופית 2012/19/EU לסילוק מוצרי חשמל ואלקטרוניקה משומשים (WEEE). 

תקנה זו מספקת הנחיות התקפות באיחוד האירופי בנוגע להחזרת מכשירים ישנים ומחזורם.

טמפרטורות חדר מותרות

טמפרטורות החדר המותרות תלויות בסיווג האקלימי של המכשיר. נתונים אודות הסיווג האקלימי ניתן למצוא בתווית הנתונים. ← "הכרת המכשיר" בעמוד 9

סיווג אקלימי	טמפרטורות חדר מותרות
SN	+10°C ... 32°C
N	+16°C ... 32°C
ST	+16°C ... 38°C
T	+16°C ... 43°C

המכשיר מסוגל לפעול באופן תקין רק בטווח טמפרטורות החדר המותרות.

במידה ומכשיר מהסיווג האקלימי SN יופעל בטמפרטורות חדר נמוכות יותר, לא ייגרמו לו נזקים עד לטמפרטורה של 5°C+.

נישת ההתקנה

הנישה צריכה לעמוד בקריטריונים הבאים:

- יש להתקין מסגרת להגנה מהתהפכות
- עומק הנישה יהיה לפחות 610 מ"מ, להתקנה שקועה 635 מ"מ
- צורה מלבנית
- יציבות – דפנות הצד והתקרה חייבות להיות בעובי של לפחות 16 מ"מ ומחוברות בצורה מאובטחת לרצפה או לקיר
- עומק דפנות הצד הקצרות ביותר יהיה לפחות 100 מ"מ

הצבת Side-by-Side

שימו לב בהצבת Side-by-Side להנחיות בהוראות ההתקנה.

אם יש צורך בקיר מפריד בין המכשירים, עליו להיות לפחות ברוחב 16 מ"מ.

עצות לחיסכון בחשמל

הערה:

סידור אביזרי המכשיר אינו משפיע על צריכת האנרגיה שלו.

המכשיר יצרוך פחות חשמל במידה ותקפידו על ההנחיות הבאות.

הצבת המכשיר

המכשיר צריך לקרר פחות בטמפרטורות סביבה נמוכות ובאופן זה הוא צורך פחות חשמל.	הגנו על המכשיר מקרינה ישירה של השמש.
המכשיר צריך לקרר פחות ולכן צורך פחות חשמל כאשר האוויר החם יכול להיפלט.	הציבו את המכשיר במרחק גדול ככל האפשר מגופי חימום, כיריים ומקורות חום אחרים: לפחות 3 ס"מ מכירות חשמליות או מכירות גז. לפחות 30 ס"מ מתנורי שמן או מתנורי פחם. בחרו במקום התקנה עם טמפרטורת חדר של כ-20°C.
המכשיר צריך לקרר פחות ולכן צורך פחות חשמל כאשר האוויר החם יכול להיפלט.	אל תכסו ואל תאטמו את פתחי האוורור. אווררו יומיום את החדר.

השימוש במכשיר

האוויר במכשיר לא מתחמם כל כך. המכשיר צריך לקרר פחות ולכן צורך פחות חשמל.	פתחו את דלת המכשיר לזמן קצר בלבד. הובילו את היינות שנקנו בצידנית ואחסנו אותם במהירות במכשיר.
האוויר יכול להסתחרר והטמפרטורה נשארת קבועה. המכשיר צריך לקרר פחות ולכן צורך פחות חשמל.	השאירו רווח בין הבקבוקים והדופן האחורית.
המכשיר יצרוך פחות חשמל אם האוויר החם יוכל להיפלט ללא הפרעה.	אל תכסו ואל תאטמו את פתחי האוורור. שאבו אבק פעם בשנה מפתחי האוורור של המכשיר.

לפני הפעלה הראשונה

1. הוציאו את המסמכים ואת סרטי ההדבקה וכן את יריעות המגן.
2. נקו את המכשיר.

חיבור לחשמל

זהירות!

אל תחברו את המכשיר לתקע לחסכון באנרגיה.

הערה:

ניתן לחבר את המכשיר לממירי רשת ולממירי סינוס. בממירי רשת יעשה שימוש במערכות פוטו-וולטאיות בעלות חיבור ישיר לרשת החשמל הארצית. יש להשתמש בממירי סינוס עבור יישומים מבודדים. יישומים מבודדים הם למשל, אוניות או בקתות הרים שאינם מחוברים ישירות לרשת החשמל הארצית.

1. לאחר הצבת המכשיר יש להמתין לפחות שעה אחת עד לחיבור על מנת למנוע נזקים למדחס.
2. יש לחבר את המכשיר באמצעות שקע שהותקן בהתאם לחוק. על השקע להתאים לנתונים הבאים:

שקע בעל	220 וולט ... 240 וולט
הארקה	50 הרץ
נתיך	10 אמפר ... 16 אמפר

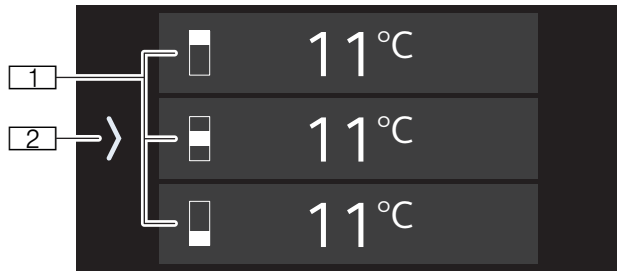
 בדקו בהפעלה שלא באירופה האם המתח וסוג הזרם המצויינים של המכשיר תואמים לרשת החשמל שלכם. נתוני המכשיר מופיעים בתווית הנתונים.
3. ← "הכרת המכשיר" בעמוד 9
חברו את המכשיר לשקע בסמוך אליו.
השקע חייב להיות נגיש בקלות לאחר הצבת המכשיר.

⚠ זהירות

סכנת מכת חשמל!

אל תשתמשו באף מקרה במפצל או בכבל מאריך אם אורך הכבל החשמלי לא מספיק. צרו קשר עם שירות הלקוחות לקבלת חלופות.

הבקרים



- 1 תצוגת הטמפרטורה בתא אחסון היין מציגה את הטמפרטורה המוגדרת ב-°C/°F. יוצגו 2 או 3 תאים בהתאם לדגם המכשיר. הלחצן <
- 2 פותח את התפריט הראשי.

תפריט ראשי

לחצו על לחצן < לפתיחת התפריט הראשי. התפריט הראשי כולל את מצב ההפעלה, סקירת מידע על פעולות המכשיר ואת תפריט הגדרות.

בחירת מצב ההפעלה

לחצו על מצב ההפעלה כדי להדליק אותו. סמל זה יוצג בלוח הבקרה כאשר נבחר מצב הפעלה.

יופיע חלון עם טקסט מידע אודות מצב ההפעלה שנבחר. לחצן >

מכבה את תאורת התצוגה בתכנית האחרונה שנבחרה. פותח את התפריט להגדרת מצב שבת.

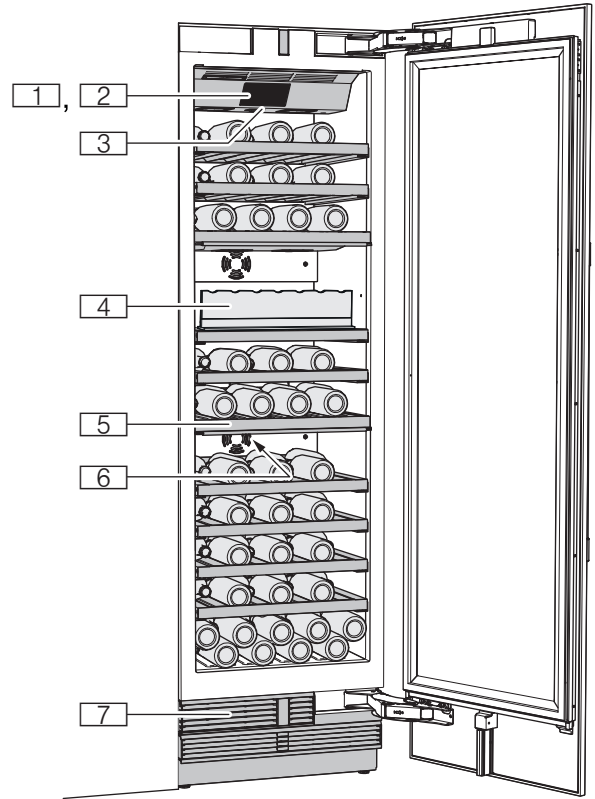
הערה: ניתן לראות פעולה זו רק לאחר שהופעלה בתפריט הגדרות.

מצב הפעלה זה מנתק את כל הפעולות שאינן נחוצות על מנת שתוכלו להשתמש במכשיר בשבת. ← "מצב שבת" בעמוד 11

סקירת טקסט המידע i

טקסט מידע זה מיועד עבור הפעולות הרלוונטיות. בסקירה i תוכלו למצוא מידע אודות הפעולות. כאשר פעולה מופעלת, המכשיר מציג את המידע הקשור לפעולה זו. תוכלו לכבות בעת הצורך את טקסט המידע לפעולות השונות. הסקירה i ממשיכה להציג את טקסט המידע.

הגדירו את המכשיר על הגדרות ברירת המחדל על מנת להפעיל שוב את הצגת טקסט המידע על פעולות.



המכשיר

* בדגמים מסוימים.

- 1 הבקרים
- 2 מתג ראשי הפעלה/כיבוי
- 3 מדף
- 4 לוח הפרדה
- 5 תווית נתונים
- 6 פתח אוורור
- 7

תפריט הגדרות

לחצו על  לפתיחת ההגדרות.

אפקט העמעום של תאורת התצוגה

כוונו את התאורה הפנימית של המכשיר.

אפקט העמעום

כאשר אפקט העמעום מופעל התאורה הפנימית של המכשיר תהפוך בהדרגה לבהירה עם פתיחת דלת המכשיר ותהפוך בהדרגה לכהה עם סגירתה.

תאורת תצוגה

תוכלו להשתמש בתכניות התאורה המתוכננות על מנת להאיר את הבקבוקים כאשר הדלת סגורה. תכניות התאורה נבדלות בעוצמתן באזורי האקלים השונים.

ווסתו את בהירות התצוגה ובחרו באפשרות התצוגה עבור מצב ההשהייה. הגדירו את עוצמת צליל המקשים ואת עוצמת צליל האות.

בהירות הצג ותצוגת ההשהייה עוצמת צליל

חברו את המכשיר עם המכשיר הנייד.

← "Home Connect" בעמוד 12

Home Connect

פתחו את התפריט להגדרת מצב שבת ולהצגת מצב שבת בתפריט הראשי.

מצב שבת

מצב הפעלה זה מנתק את כל הפעולות שאינן נחוצות על מנת שתוכלו להשתמש במכשיר בשבת.

← "מצב שבת" בעמוד 11

בדיקה עצמית ואיפוס

בדיקה עצמית

הפעילו את איתור התקלות של המכשיר.

הגדרות המפעל

אפסו את הגדרות המכשיר למצב בזמן האספקה.

מצב הדגמה

סעיף תפריט זה ייראה למשך 3 דקות לאחר הפעלת המכשיר. הדליקו את המכשיר וכבו אותו שוב על מנת להדליק את מצב ההדגמה מאוחר יותר. מצב ההפעלה ייראה שוב למשך 3 דקות.

הערה: אין לאחסן במצב הדגמה מזון; המכשיר יישאר בטמפרטורת החדר.

פעולת הקירור של המכשיר תכובה. תוכלו להשתמש בכל יתר הפעולות.

שפה

הגדרות המדינה

שינוי שפת התצוגה.

יחידת טמפרטורה

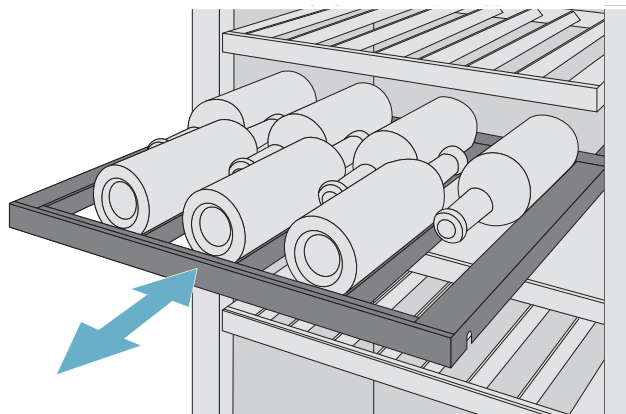
בחרו ביחידת הטמפרטורה °C/°F.

אביזרים פנימיים**מדף**

ניתן להוציא את המדפים כדי לגשת ביתר קלות לבקבוקי היין.

הערה:

המדפים להפרדה בין אזורי האקלים לא ניתנים לשינוי.



לחות אוויר

בבקבוקים המצוידים בפקקי שעם, שיש לאחסן למשך יותר מ-4 שבועות, לחות אוויר נמוכה מדי עלולה לגרום להתכווצות פקקי השעם.

כדי למנוע זאת, אחסנו את היינות כך שהפקקים יהיו תמיד לחים והפעילו לחות אוויר גבוהה יותר.

הפעלה וכיבוי לחות האוויר:

1. לחצו על התא הרצוי.
 2. להפעלת לחות אוויר גבוהה יותר, לחצו על הלחצן **לחות האוויר**.
 3. לחצו על הלחצן **X** ליציאה מהתפריט.
- לכיבוי לחות האוויר הגבוהה יותר במסך הפתיחה לחצו על הסמל **Δ**.

מצב שבת

מצב הפעלה זה יכבה את כל הפעולות הלא נחוצות על מנת שתוכלו להשתמש במכשיר גם בשבת.

- משך הזמן ניתן להגדרה בין 1-96 שעות.
- בחלוף פרק הזמן שהוגדר יעבור המכשיר למצב הפעולה הרגיל.
- על מנת לסיים את מצב השבת לפני סיום פרק הזמן שהוגדר, לחצו על **X**.

המכשיר ינתק את הפעולות הבאות:

- אותות קוליים
- תאורה פנימית
- הודעות בלוח הבקרה
- תאורת הרקע של לוח הבקרה תופחת

התראה

התראת דלת

- כאשר דלת המכשיר נשארת פתוחה לזמן ממושך, תופעל התראת הדלת (צליל רציף).
- סגרו את הדלת.
 - צליל ההתראה ייכבה.

הפעלת המכשיר

הפעלת המכשיר

1. לחצו על **מתג ראשי הפעלה/כיבוי**. המכשיר יתחיל לקרר והתאורה הפנימית תידלק כאשר הדלת פתוחה.
2. הגדירו את הטמפרטורה הרצויה. ← "הגדרת הטמפרטורה" בעמוד 11

עצות תפעוליות

- לאחר ההפעלה יתכן ויהיה צורך במספר שעות פעולה עד להשגת הטמפרטורות שנבחרו.
- דפנות הצד של גוף המכשיר מחוממות קלות. הדבר מונע היווצרות התעבויות סביב איזור האטם של הדלת.

כיבוי והשבתת המכשיר

כיבוי המכשיר

- לחצו על **מתג ראשי הפעלה/כיבוי**. המכשיר לא מקרר יותר.

ניתוק המכשיר מרשת החשמל

- אם אין בכוונתכם להשתמש תקופה ארוכה במכשיר:
1. הוציאו את תקע החשמל מהשקע או הורידו את הנת"ך. המכשיר יפסיק לקרר.
 2. נקו את המכשיר.
 3. השאירו את המכשיר פתוח.

הגדרת הטמפרטורה

הטמפרטורה המומלצת

תא לאחסון יין: 11°C

הגדרת טמפרטורת התא לאחסון יין

1. בחרו בתא הרצוי בלחיצה על תצוגת הטמפרטורה.
2. הזיזו את הטמפרטורה המוצגת לערך הרצוי.
3. חזרו באמצעות הלחצן **X** למסך הראשי.

Home Connect

מכשיר זה תומך ב-Wi-Fi וניתן להפעילו בשלט רחוק באמצעות מכשיר נייד.

הערה: Wi-Fi הוא סמל מסחרי רשום של Wi-Fi Alliance.

המכשיר יפעל במקרים הבאים כמכשיר ללא חיבור לרשת וניתן יהיה להמשיך להפעילו ידנית באמצעות הבקרים:

- המכשיר לא מחובר לרשת האלחוטית.
- במדינה בה יותקן המכשיר לא מוצע שירות Home Connect. ניתן למצוא סקירה של המדינות בהן זמין השירות Home Connect באתר האינטרנט www.home-connect.com.

הערה: הקפידו על הוראות הבטיחות שבהוראות הפעלה אלה. הקפידו עליהן, גם כאשר הפעלת המכשיר מתבצעת באמצעות אפליקציית Home Connect כשאתם לא בבית.

← "הוראות בטיחות" בעמוד 3
הקפידו גם על ההנחיות שבאפליקציית Home Connect.

התקנת Home Connect

הערות

- המתינו לאחר הפעלת המכשיר לפחות 2 דקות, לפני התקנת Home Connect. רק אז יסתיים האתחול הפנימי של המכשיר.
- עיינו בנספח Home Connect המצורף למכשיר או הזמין להורדה באתר האינטרנט www.siemens-home.bsh-group.com יחד עם הוראות הפעלה. הזינו לצורך כך בשדה החיפוש את מספר E של המכשיר.

לחיבור המכשיר עם הרשת הביתית (Wi-Fi) יש צורך ב-3 פעולות בסיסיות.

- התקנת האפליקציה.
- חיבור המכשיר לרשת הביתית (Wi-Fi).
- חיבור המכשיר לאפליקציית Home Connect.

בפתיחה הראשונה של התפריט תונחו אוטומטית בשלבי ההתקנה הראשונית. עקבו אחר ההנחיות בלוח הבקרה. מידע נוסף תוכלו למצוא בפרקים הבאים.

בתפריט **Home Connect** תמצאו את תפריטי המשנה הבאים:

- התחברות לרשת/WLAN
- חיבור לאפליקציה
- איפוס הגדרות

הגדרת החיבור לרשת האלחוטית (Wi-Fi)

בפתיחה הראשונה של התפריט תונחו אוטומטית בשלבי ההתקנה הראשונית. עקבו אחר ההנחיות בלוח הבקרה.

- התקינו את אפליקציית **Home Connect** במכשיר הנייד שלכם.
- פתחו במכשיר את התפריט **Home Connect**.
- פתחו את האפליקציה במכשיר הנייד.
- היכנסו או הירשמו לאפליקציה אם אין לכם עדיין קוד גישה.
- בדקו בנתב הרשת האלחוטית שלכם (Wi-Fi) האם זמינה פעולת WPS לחיבור אוטומטי.
- אם פעולה זו זמינה, הפעילו בתפריט המשנה **חיבור לרשת** את החיבור האוטומטי לרשת והקפידו על ההנחיות המופיעות בלוח הבקרה.
- אם פעולה זו אינה זמינה, אינכם בטוחים אם הפעולה זמינה, או כאשר החיבור האוטומטי לרשת האלחוטית נכשל, הפעילו בתפריט המשנה **חיבור לרשת** את החיבור הידני לרשת. המכשיר יוצר באופן זמני רשת משלו אליה יתחבר מכשיר הנייד.
- הפעילו את החיבור הידני לרשת באפליקציה במכשיר הנייד. כאשר המכשיר מחובר למכשיר הנייד, יוצר חיבור בין המכשיר והרשת האלחוטית (Wi-Fi).

הערה: אם החיבור לא מצליח, בדקו האם עוצמת האות טובה מספיק.

בדיקת עוצמת האות

עוצמת האות תוצג בלוח הבקרה. עוצמת האות צריכה להיות לפחות 1 בר. במידה ועוצמת האות נמוכה מדי, עלול החיבור להתנתק זמנית.

שיפור עוצמת האות

- קרבו את הנתב למכשיר.
- ודאו שהחיבור לא מופרע ע"י קירות מסככים.
- התקינו משחזר על מנת להגביר את עוצמת האות.

חיבור המכשיר לאפליקציית Home Connect

באמצעות תפריט זה תוכלו לחבר את המכשיר למכשירים ניידים נוספים.

- התקינו את אפליקציית **Home Connect** במכשיר הנייד והתחברו או הירשמו.
- פתחו במכשיר את תפריט **Home Connect**. ← "התקנת Home Connect" בעמוד 12
- פתחו את סעיף התפריט **חיבור לאפליקציה**.
- אשרו את ההודעה, על מנת להציג את המכשיר באפליקציה.
- פתחו את האפליקציה והמתינו להצגת המכשיר. אשרו באמצעות **הוסף** את החיבור בין האפליקציה והמכשיר. אם המכשיר לא מוצג באופן אוטומטי, לחצו באפליקציה על **הוסף מכשיר** והקפידו על ההוראות. מיד עם הופעת המכשיר, הוסיפו אותו באמצעות **+**.
- עקבו אחר ההנחיות באפליקציה עד לסיום הפעולה.

הדלקה או כיבוי החיבור לרשת האלחוטית (Wi-Fi)

1. פתחו במכשיר את תפריט **Home Connect**.
הערה: בפתיחה הראשונה של התפריט תונחו אוטומטית בשלבי ההתקנה הראשונית. עקבו אחר ההנחיות בלוח הבקרה.
 2. בחרו **WLAN**.
 3. לחצו על **כבוי** כדי להתחיל בכיבוי.
 4. מיד כאשר הרשת האלחוטית (Wi-Fi) כבתה, תופיע ההודעה **WLAN מכובה**. אשרו את ההודעה באמצעות **סיום**.
- הערה:** בזמן שהחיבור לרשת האלחוטית (Wi-Fi) מכובה, לא ניתן להפעיל את המכשיר באמצעות הנייד.

מידע אודות אבטחת נתונים

עם החיבור הראשון של מכשיר Home Connect לרשת WLAN (Wi-Fi) המחוברת לאינטרנט ישדר המכשיר שלכם את קטגוריות הנתונים הבאות לשרת Home Connect (הרשמה ראשונית):

- זיהוי מכשיר ייחודי (המורכב מקוד המכשיר וכן מכתובת MAC של מודול התקשורת Wi-Fi המותקן).
 - אישור האבטחה של מודול Wi-Fi (המיועד לאבטחה טכנית של המידע בחיבור).
 - גרסאות התוכנה והחומרה הנוכחיות של המכשיר.
 - מצב איפוס קודם להגדרות המפעל.
- הרשמה ראשונית זו מכינה לשימוש בפעולות Home Connect והיא נדרשת רק בשימוש ראשוני בפעולות Home Connect.
- הערה:** שימו לב לכך שפעולות Home Connect יהיו זמינות לשימוש רק באמצעות אפליקצית Home Connect. ניתן לגשת למידע אודות אבטחת הנתונים באפליקצית Home Connect.

הצהרת תאימות

BSH Hausgeräte GmbH מצהירה בזאת, שמכשיר הכולל פעולות Home Connect תואם לדרישות הבסיסיות ולכל התקנות של קו המנחה EU/2014/53.

הצהרת עמידה בתקנים RED מקיפה ניתן למצוא באתר האינטרנט www.siemens-home.bsh-group.com בעמוד המוצר של המכשיר שלכם בתיעד הנוסף.



ערוץ 2.4 GHz: 100 mW מקסימום.
ערוץ 5 GHz: 100 mW מקסימום.

EL	IE	EE	DE	DK	CZ	BG	BE
LU	LT	LV	CY	IT	HR	FR	ES
SI	RO	PT	PL	AT	NL	MT	HU
TR	CH	NO	UK	SE	FI	SK	

5 GHz WLAN: לשימוש בתוך הבית בלבד

התקנת עדכון לתכנת Home Connect

- המכשיר בודק במרווחי זמן קבועים האם זמינים עדכונים לתכנת Home Connect.
- כאשר קיים עדכון זמין, יופיע חלון מידע בלוח הבקרה. להתקנת עדכון, לחצו על **התקן**.
- התקינו את העדכון מאוחר יותר:
1. פתחו את התפריט **הגדרות**.
 2. לחצו על **עדכון תכנה**.
- הערה:** תפריט זה יוצג רק כאשר יהיה עדכון זמין. יופיע חלון מידע.
3. לחצו על **התקן** להתקנת עדכון.

גישה לשירות הלקוחות

- אם תצרו קשר עם שירות הלקוחות, הוא יוכל לגשת למכשיר שלכם ולקבוע את מצבו בהסכמתכם. לשם כך, על המכשיר שלכם להיות מחובר לרשת האלחוטית.
- מידע נוסף בנושא גישה לשירות הלקוחות והזמינות שלו בארץ ניתן למצוא באתר www.home-connect.com בסעיף "עזרה ותמיכה".
1. פנו לשירות הלקוחות.
← "שירות לקוחות" בעמוד 18
 2. אשרו באפליקציה את תחילת הגישה לשירות הלקוחות. בזמן פעולת הגישה של שירות הלקוחות יופיע הסמל בלוח הבקרה.
 3. לאחר ששירות הלקוחות יקבל את הפרטים הדרושים הוא יסיים את פעולת הגישה.
- הערה:** תוכלו לסיים מוקדם יותר את האבחון מרחוק בכך שתכבו את גישת שירות הלקוחות באפליקציית Home Connect.

איפוס הגדרות

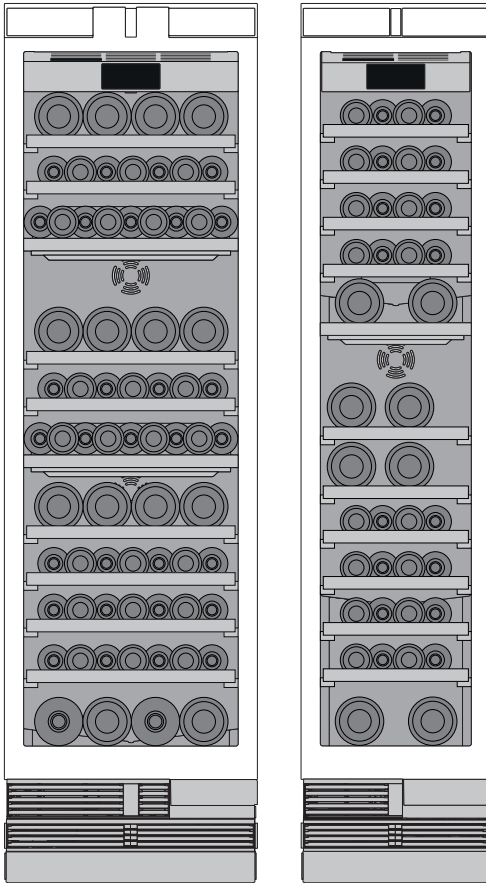
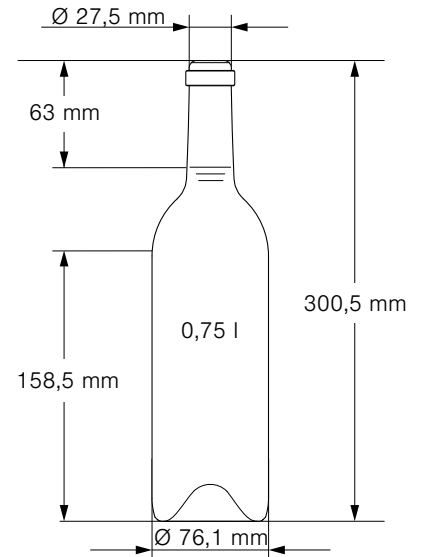
- כאשר לא ניתן ליצור את החיבור או אם ברצונכם לרשום את המכשיר ברשת אלחוטית אחרת (Wi-Fi) ניתן לאפס את הגדרות Home Connect.
1. פתחו במכשיר את התפריט **Home Connect**.
 2. לחצו על סעיף התפריט **איפוס הגדרות**.
 3. אשרו את ההודעה, על מנת למחוק את הגדרות הרשת.
- בצעו מחדש את ההתקנה הראשונה על מנת לחבר את המכשיר מחדש לרשת האלחוטית (Wi-Fi).
- ← "הגדרת החיבור לרשת האלחוטית (Wi-Fi)" בעמוד 12

תא לאחסון יין

סידור הבקבוקים

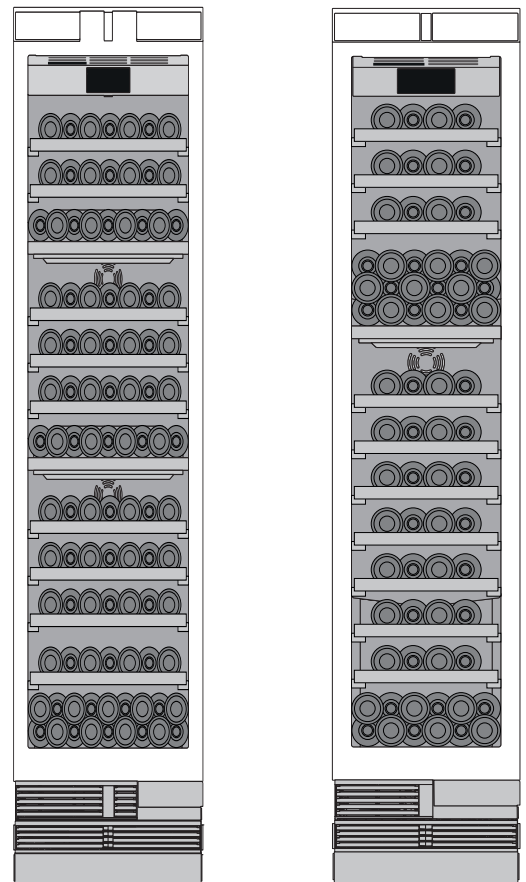
- לאחסון מספר מקסימלי של בקבוקי יין:
- אחסנו את הבקבוקים בהתאם לאיור
- ודאו שהבקבוקים לא יחרגו מהגדלים שצויינו

דוגמת אחסון עם בקבוקים רגילים



עצות לאחסון יין

- הוציאו את בקבוקי היין מהאריזה – אין לאחסנם בתיבות או בקרטונים בתא לאחסון יין.
- בבקבוקים המצוידים בפקקי שעם, שיש לאחסן למשך יותר מ-4 שבועות, לחות אוויר נמוכה מדי עלולה לגרום להתכווצות פקקי השעם.
- כדי למנוע זאת, אחסנו את היינות כך שהפקקים יהיו תמיד לחים והפעילו לחות אוויר גבוהה יותר.
- ← "לחות אוויר" בעמוד 11
- בבקבוקי יין פתוחים מאפשרים זרימת אוויר רצופה. באופן זה תסולק במהירות הלחות המיותרת.
- יש לחמם באיטיות את היין לפני השתייה: הוציאו לדוגמה את הרוזה 2 עד 5... שעות ואת היין האדום 4... 5 שעות קודם לכן מהמכשיר, על מנת שהם יגיעו לטמפרטורת השתייה. יין לבן יוגש בניגוד לכך ישר לשולחן. שמפניה ויין מבעבע צריכים להיות מקוררים במכשיר זמן קצר לפני ההגשה.
- קחו בחשבון שהיינות צריכים להיות תמיד מקוררים מעט מתחת לטמפרטורת ההגשה האידיאלית שלהם היות והם מתחממים מיד עם המזיגה לכוס.



ניקוי

טמפרטורות לשתייה

טמפרטורת הגשה נכונה קובעת את טעם היין ולכן גם את ההנאה ממנו.

אנו ממליצים להגיש את היין בטמפרטורות השתייה הבאות:

סוג היין	טמפרטורת השתייה
בורדו אדום גדול	18°C
קוט דה רון אדום/ ברולו	17°C
בורגונדי אדום גדול/ בורדו אדום	16°C
יין פורט	15°C
בורגונדי אדום צעיר	14°C
יינות אדומים צעירים	12°C
בוז'ולה צעיר/כל היינות הלבנים עם מעט מתיקות	11°C
יינות לבנים ישנים/ שרדונה גדול	10°C
שרי	9°C
יינות לבנים צעירים מבציר מאוחר	8°C
יינות לבנים לירה/ אנטרה דו מרס	7°C

זהירות!

על מנת למנוע נזקים למכשיר ולאביזרים ועל מנת למנוע שינוי טעם של המשקאות:

- אל תשתמשו בתכשירי ניקוי שוחקים, כלור, פלואור, יוד, ברום או חומצות או ממיסים.
- אל תשתמשו בחומרי ניקוי שוחקים, חול, חומצות או ממיסים.
- אל תשתמשו בכריות או ספוגי קרצוף.
- עלולה להופיע קורוזיה על משטחי המתכת.
- לעולם אל תנקו את המדפים או המיכלים במדיח כלים. החלקים עלולים להתעוות.

ניקוי הצג

הבקרים עלולים להתכסות באדים עקב שינוי הטמפרטורות והלחות. הפעילו את נעילת הניקוי לצורך הניקוי.

השתמשו במטלית מיקרופייבר נקייה לצורך הניקוי.

ניקוי פנים המכשיר

המשיכו כדלקמן:

1. הוציאו את תקע החשמל מהשקע או הורידו את הנתיך.
2. הוציאו את הבקבוקים ואחסנו אותם במידת האפשר במקום קריר.
3. נקו את המכשיר במטלית רכה, מים פושרים ומעט נוזל ניקוי ברמת חומציות pH נמוכה.

זהירות!

4. אסור שמי השטיפה יחדרו לתאורה הפנימית או דרך חור הניקוז לאזור האידי.
4. שטפו את אטם הדלת במים צלולים בלבד, ולאחר מכן נגבו ויבשו לחלוטין.
5. חברו את המכשיר מחדש והכניסו את הבקבוקים.

ניקוי האביזרים

הוציאו את החלקים הנשלפים מהמכשיר לצורך הניקוי.
← "אביזרים פנימיים" בעמוד 10

הוראות טיפול למשטחי נירוסטה

השתמשו לצורך הטיפול והניקוי של משטחי הנירוסטה רק בחומר ניקוי המתאים לפלדה ובמטלית ניקוי לפלדה.
ניתן להזמין אצל שירות הלקוחות מטלית ניקוי המיועדת לנירוסטה.
ניקוי משטחי הנירוסטה צריך להתבצע בכיוון המרקם על מנת למנוע שריטות הנראות לעין.

רעשים

רעשים רגילים

זמזום: המנוע פועל, לדוגמה יחידת הקירור, המאוורר.
בעבוע, זמזום או גרגור: חומר הקירור זורם בצינורות.
דפיקות: מנוע, מתגים או שסתומים סולנואידים מופעלים או מנותקים.

מניעת רעשים

המכשיר עומד לא ישר: אזנו את המכשיר בעזרת פלס מים. שנו את גובה רגליות הכוונן. אם רגליות הכוונן נשלפו במלואן, אבל המכשיר עומד לא ישר, הניחו לדוגמה לוחית עץ דקה מתחתיהן.

המיכלים, המגירות או תאי האחסון בדלת מתנדנדים או נתקעים: בדקו האם האביזרים הנשלפים בולטים והרכיבו בעת הצורך מחדש.
בקבוקים או כלי קיבול נוגעים זה בזה: הרחיקו את הבקבוקים או כלי הקיבול מעט אלה מאלה.

תאורת פנים

המכשיר מצויד בתאורת LED ללא צורך בתחזוקה.
 תיקון התאורה יתבצע רק ע"י שירות הלקוחות או ע"י טכנאים מורשים.

הופיעו תקלות, מה עושים?

בדקו בעזרת הטבלה הבאה האם תוכלו לתקן בעצמכם את התקלה לפני שתתקשרו לשירות הלקוחות.

המכשיר

הטמפרטורה חורגת מאוד מהערך שהוגדר.

כבו את המכשיר למשך 5 דקות.
 ← "כיבוי והשבתת המכשיר" בעמוד 11
 בדקו מחדש את הטמפרטורה לאחר מספר שעות במידה והיא עדיין גבוהה מדי.
 בדקו את הטמפרטורה מחדש למחרת במידה והיא נמוכה מדי.

הצג אינו מואר.

התקע החשמלי לא הוכנס בצורה יציבה.	הכניסו את תקע החשמל.
הנתיך קפץ.	בדקו את הנתיכים.
זרם החשמל התנתק.	בדקו האם יש חשמל.

יחידת הקירור מופעלת לעיתים קרובות יותר ולמשך זמן רב יותר.

המכשיר נפתח לעתים קרובות.	אין לפתוח את המכשיר שלא לצורך.
פתחי האוורור מכוסים.	סלקו את המכשולים.
הוכנסו כמויות גדולות של מזון טרי.	הפעילו קירור מוגבר קודם לכן.

המכשיר אינו מקרר, התצוגה והתאורה דולקות.

מצב ההדגמה מופעל.	כבו את מצב ההדגמה.
-------------------	--------------------

הזמנת תיקון וייעוץ במקרה של תקלות

תוכלו למצוא את פרטי הקשר ברשימת תחנות השירות במסמכי המכשיר:
IL *2220

שירות לקוחות

במקרים בהם אינכם מצליחים לפתור את הבעיה בעצמכם, פנו לשירות הלקוחות. אנו נמצא תמיד פתרון מתאים, גם על מנת למנוע ביקור מיותר של הטכנאי.


תוכלו למצוא את פרטי הקשר של שירות הלקוחות הסמוך למקום מגוריכם ברשימת תחנות השירות המצורפת.

ציינו בעת הפנייה את מספר המכשיר (E-Nr.) ואת מספר הייצור שלו (FD), אותם ניתן למצוא בתווית הנתונים.
← "הכרת המכשיר" בעמוד 9

סמכו על מומחיות היצרן. כך תוכלו להבטיח, שהתיקון יתבצע על ידי טכנאים מיומנים המצוידים בחלפים מקוריים עבור המכשיר שלכם.

בדיקה עצמית של המכשיר

המכשיר מצויד בתכנית לבדיקה עצמית המציגה את התקלה, אותה יוכל שירות הלקוחות לתקן.

1. לחצו על הלחצן  לפתיחת ההגדרות.
2. לחצו על תפריט המשנה **בדיקה עצמית ואיפוס**.
3. לחצו על תפריט המשנה **בדיקה עצמית**.
יפיע טקסט המידע לבדיקה העצמית.
4. לחצו על **התחל**.
תכנית הבדיקה העצמית תתחיל לפעול.
5. אם קיימת תקלה, היא תוצג.
6. הקפידו במקרה זה על ההנחיות בצג.
המכשיר מופעל מחדש.

עם סיום הבדיקה העצמית יעבור המכשיר להפעלה רגילה.

BSH Hausgeräte GmbH
Carl-Wery-Straße 34
81739 München, GERMANY

siemens-home.bsh-group.com

יוצר ע"י BSH Hausgeräte GmbH ברישיון Siemens AG



8001145641 (9812)
he